

Elektronische Wärmezähler WFM4.. / WMM4..

▲ Ausführung als Einstrahler-Kompaktgerät
 oder als Messkapsel-Zähler

▲ Rechenwerk um 360° drehbar

▲ Selbstüberwachung
 mit Fehleranzeige

▲ Batterielebensdauer
 ≥ 6 Jahre

▲ Wechselanzeige
 daher einfach
 Ablesung für Nutzer



▲ Funkausführung
 vorhanden

▲ Optische Schnittstelle



▲ Stichtagsspeicherung der
 kumulierten Verbrauchswerte

▲ Kompakte Abmessungen optimal für
 Verteilerschrank einbau geeignet

Elektronischer Wärmezähler WFM4../WMM4..

Elektronischer, netzunabhängiger Zähler zur Bestimmung des Wärmeverbrauchs in autonomen Heizungs- und Brauchwasseranlagen. Speichern und Anzeigen der kumulierten Werte an wählbarem Stichtag. Ausführungen als Einstrahlzähler in Kompaktbauweise und als Messkapselzähler.

Einstrahlzähler 0,6m³/h 1,5m³/h und 2,5m³/h in Messkapselausführung 1,5m³/h und 2,5m³/h.

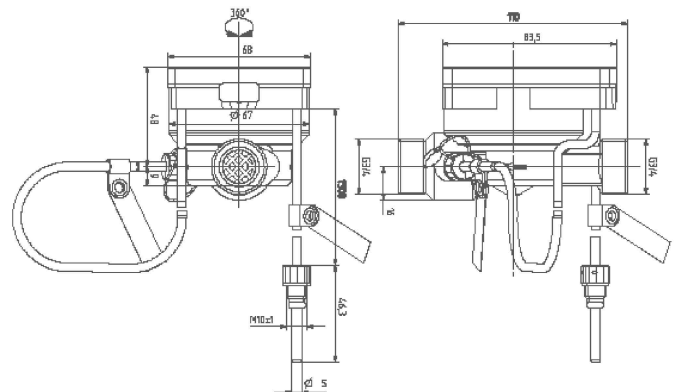
Der Wärmezähler wird zur Messung von Wärmeenergie eingesetzt. Hauptanwendungsgebiet sind Heizungsanlagen mit zentraler Wärmeaufbereitung, in denen die Heizenergie an mehrere Verbraucher individuell abgegeben wird.

Technische Daten

Messgenauigkeitsklasse	3 nach EN 1434			
Umgebungs-kategorie	A nach EN 1434			
IP-Schutzart	IP 54 nach EN 60529			
Energieeinheit	kWh			
Standard	GJ			
Auf Anfrage				
Durchflusswerte	0,6 m³/h	1,5 m³/h	2,5 m³/h	
Minimaldurchfluss q _i (Q _{min}) H / V	12/24 l/h	30/60 l/h	50/100 l/h	
Nenn-durchfluss q _p (Q _{nenn})	600 l/h	1500 l/h	2500 l/h	
Maximaldurchfluss q _s (Q _{max})	1200 l/h	3000 l/h	5000 l/h	
typ. Anlaufwert horizontal	4 l/h	10 l/h	16 l/h	
Max. zulässiger Betriebsdruck	10 bar			
Einsatzgrenzen Volumenmessteil	15 ... 90°C			
Temperaturmessung				
Messbereich Temperaturfühler	15 ... 105°C			
Temperaturdifferenz	3 ... 90 K			
Verhalten bei zu hohem Durchfluss				
Durchfluss <= 2,1 q _s	linear			
Durchfluss < 2,1 * q _s	konstant			
Zulässige Umgebungstemperatur				
Transport und Lagerung	-20 ... +70°C			
Betrieb	5 ... 55°C			
Lebensdauer der Batterie	> 7 Jahre typische Betriebsdauer			
Anschlussgrößen und Massen(Kompaktgerät WFM4...)				
Rohranschluss	0,6 m³/h	1,5 m³/h	1,5 m³/h	2,5 m³/h
Einbaulänge	3/4"	3/4"	3/4"	1"
Masse	110 mm	80 mm	110 mm	130 mm
	0,620 kg	0,565 kg	0,604 kg	0,686kg
Temperaturfühler				
Messelement	Pt 1000 nach EN 60751			
Anschlusskabel	1,5 m			

Maßbilder

Kompaktgerät WFM4...
(Einbaulänge 110mm)



Messkapselausführung WMM4

