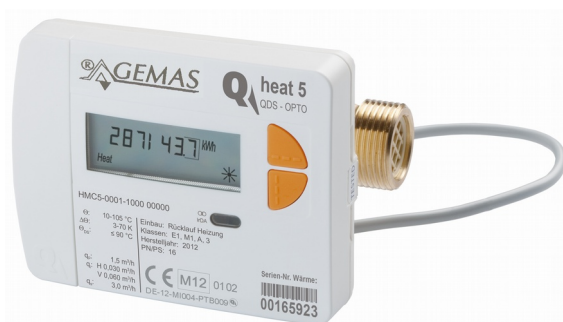


Elektronische Wärmehähler Q heat 5

- ▲ Ausführung als Einstrahler-Kompaktgerät
oder als Messkapsel-Zähler

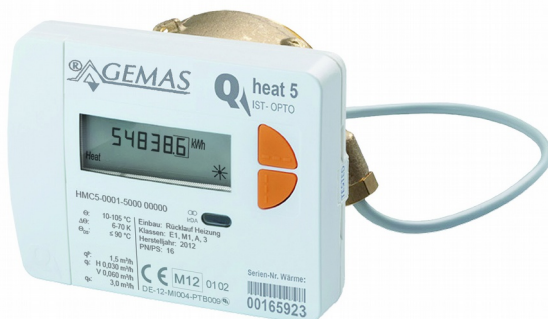
- ▲ Selbstüberwachung
mit Fehleranzeige

- ▲ Anzeigeschleife für
Schnellablesung



- ▲ Platin-Widerstandsthermometer PT 1000

- ▲ Aufsatz-Module für
Funk- oder M-Bus-Betrieb



- ▲ 8-stellige Anzeige

- ▲ Stichtagsspeicherung der
kumulierten Verbrauchswerte

Elektronischer Wärmezähler Q heat 5

Elektronischer, netzunabhängiger Zähler zur Bestimmung des Wärmeverbrauchs in autonomen Heizungs- und Brauchwasseranlagen. Speichern und Anzeigen der kumulierten Werte an wählbarem Stichtag. Ausführungen als Einstrahlzähler in Kompaktbauweise und als Messkapselzähler.

Einstrahlzähler 0,6 m³/h 1,5 m³/h und 2,5 m³/h in Messkapselausführung 1,5 m³/h und 2,5 m³/h.

Der Wärmezähler wird zur Messung von Wärmeenergie eingesetzt. Hauptanwendungsgebiet sind Heizungsanlagen mit zentraler Wärmeaufbereitung, in denen die Heizenergie an mehrere Verbraucher individuell abgegeben wird.

Technische Daten (Auszug)

Allgemein

IP-Schutzart	IP65 nach EN 60529 / AMS: IP54
Europäische Messgeräterichtlinie	(MID) 2014/32/EU
EG-Baumusterprüfbescheinigung	DE-12-MI004-PTB009 / AMS: DE-17-MI004-PTB008
Wärmezähler	CEN EN1434
Heizmediumqualität	nach VDI-Richtlinie 2035 / nach AGFW-Norm 510
Einflussgrößen	
Elektromagnetische Klasse	E1
Mechanische Klasse	M1
Umgebungs Klasse	A
Genauigkeitsklasse	3
Mindestlänge der Rohrstrecke vor bzw. hinter dem Wärmezähler nicht erforderlich (U0/D0)	
Umgebungsbedingungen	
Transport:	-25 °C bis +70 °C, < 95 % r.F. (ohne Betauung) nach EN 60721-3-2
Lagerung:	-5 °C bis +45 °C, < 95 % r.F. (ohne Betauung) nach EN 60721-3-1
Einsatz:	+5 °C bis +55 °C, < 95 % r.F. (ohne Betauung) nach EN 60721-3-3

Rechenwerk

Temperaturbereich

Wärmezähler	10 ... 105 °C
Wärmezähler mit optionalem Kältebereich	5 ... 105 °C
Zugelassene Temperatur-Differenz	3 - 70 K
Einschaltwert-Temperatur-Differenz	1,0 K
Umgebungstemperatur	5 ... 55 °C

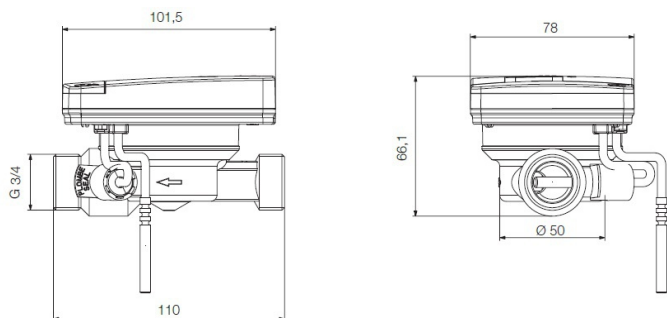
Energieversorgung

Lithium-Batterie	Nennspannung 3,0 V
Laufdauer	> 6 (opt. 10) Jahre + 6 Monate Reserve
Display-Ebenen	
Standard	min. 2, bis zu 10

Anzeige	(abhängig von der Ausführung und enthaltenen Optionen)
Energieanzeige	8-stelliges LCD + Piktogramme
Kabellänge Rechenwerk/Durchflusssensor	kWh <--> MWh (optional MJ <--> GJ)
	ca. 40 cm

Maßbilder

Kompaktzähler 110 mm Baulänge:



Messkapselzähler 2“:

